

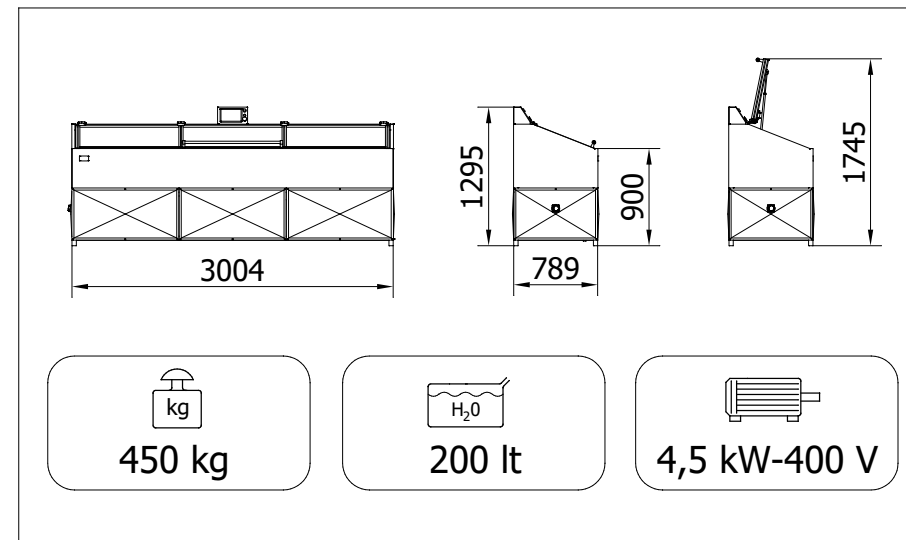


## **H<sub>2</sub>G SIGNIFICA:**

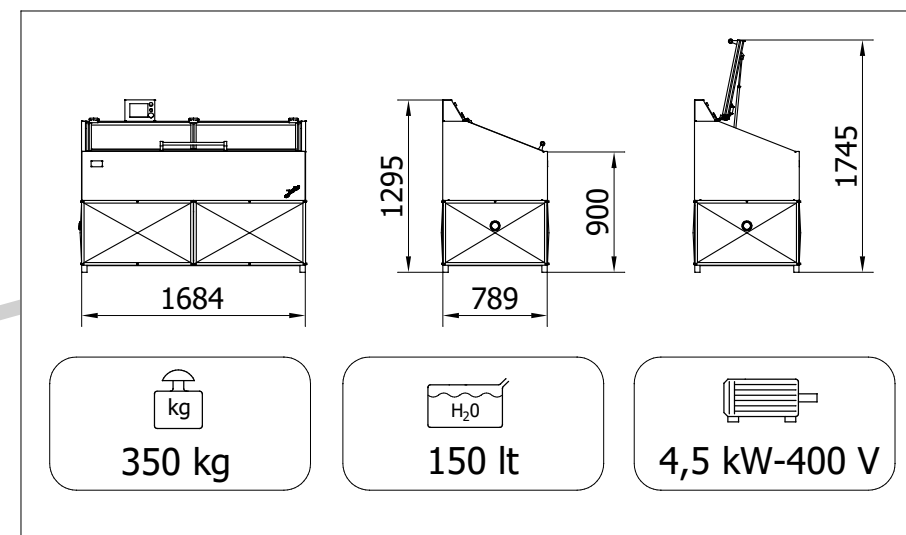
- PROGRAMMI DI LAVAGGIO INTELLIGENTI
- SCANSIONE DELLA FRONTURA TRAMITE SENSORE DIGITALE ULTRASUONI
- FULL AUTOMATIC
- CONTROLLO ELETTRONICO DELL'UGELLO
- PROTEZIONE SPECIFICA PER AGHI STOLL
- ASCIUGATURA AUTOMATICA DOPO OGNI LAVAGGIO
- SEGNALAZIONE FILTRO INTASATO E CAMBIO LIQUIDO
- LIVELLO DIGITALE SERBATOIO
- PROGRAMMA DI SELF-WASHING PER TENERE LA CAMERA DI LAVAGGIO SEMPRE PULITA
- CONTROLLO TEMPERATURA DEL LIQUIDO DI LAVAGGIO
- DETERGENTE STUDIATO PER FRONTURE, NON PERICOLOSO
- ASSISTENZA TECNICA SEMPRE DISPONIBILE



### DATI TECNICI DEI MACCHINARI:



### H<sub>2</sub>G 4.0 - 3.0



### H<sub>2</sub>G Junior



[www.H2Gsrl.com](http://www.H2Gsrl.com)

Via Giovanni Pascoli, 8  
41016 Rovereto s/S  
Modena - Italia

**MADE IN ITALY**

+39 351 8229127  
+39 059 671823  
info@gali8.com



[www.H2Gsrl.com](http://www.H2Gsrl.com)

**Macchine Lava-Fronture**

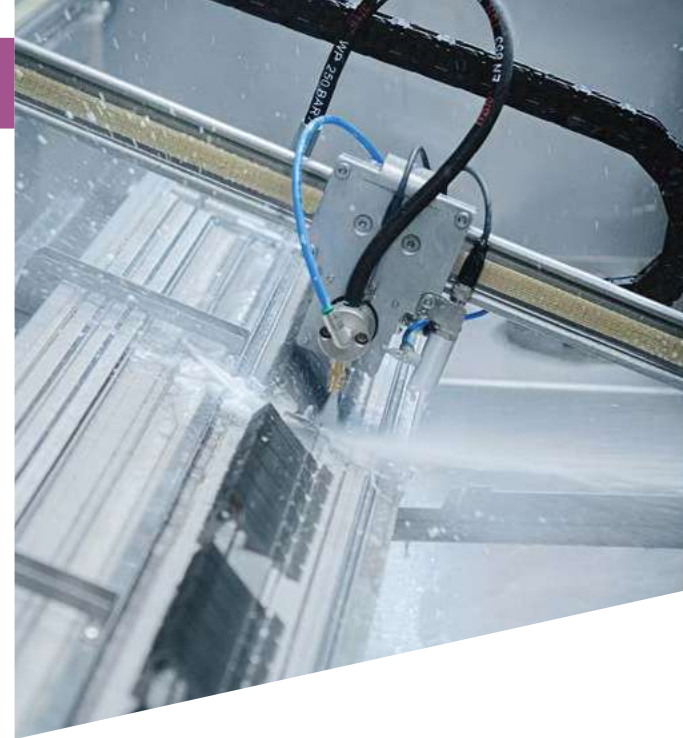
*You knit, we take care!*



## H<sub>2</sub>G 4.0



Quando richiedi il massimo, **H<sub>2</sub>G** risponde. La sfida è il pane quotidiano di **H<sub>2</sub>G 4.0** che rende possibile l'impossibile.



**H<sub>2</sub>G 4.0** è la macchina per chi cerca la maggiore **flessibilità** e maggior **controllo** sulle possibilità di lavaggio: potrai nominare e salvare fino a 100 ricette di pulizia, per creare programmi specifici per ogni tipologia di modello/finezza.



La nostra **H<sub>2</sub>G 4.0** offre **programmi di lavaggio realizzati in collaborazione con SHIMA SEIKI MFG. LTD**, pensati ad hoc per le macchine **WholeGarment® MACH2 X/XS** e macchine da guanti **MINI SWG**.

## H<sub>2</sub>G 3.0

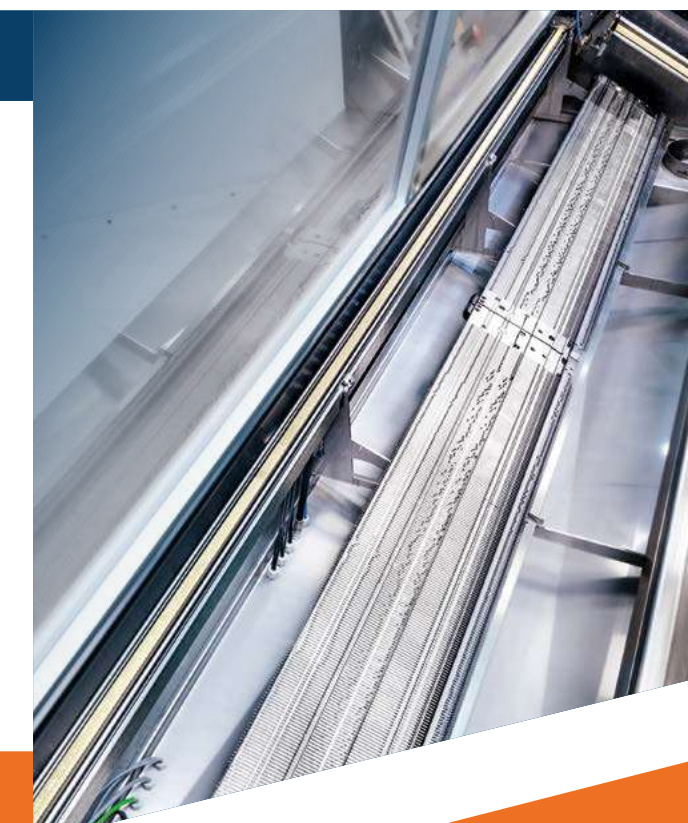


**H<sub>2</sub>G 3.0**: La macchina di cui il tuo maglificio non può fare a meno!

La **precisione dell'angolazione** dell'ugello è controllata elettronicamente dal software, per garantire i migliori risultati di lavaggio in totale sicurezza.



**Icone intuitive** su display 7" full touch permettono di scegliere tra **ciclo leggero, medio o pesante**, ma sarà **H<sub>2</sub>G 3.0** a riconoscere la tipologia di frontura da lavare adattando il processo di pulizia con le migliori impostazioni.



**300 cm** combinati al software innovativo permettono la pulizia anche delle fronture più lunghe, ovvero di due compatte alla volta.

**Un'ora è il tempo medio** impiegato per il lavaggio.

## H<sub>2</sub>G Junior



Ideale per chi ha poco spazio e un numero di macchine limitato, **H<sub>2</sub>G JUNIOR** assicura una pulizia impeccabile di **tutte le fronture fino a 168 cm**.



Le **dimensioni ridotte** e l'**alta efficienza** rendono **H<sub>2</sub>G JUNIOR** l'alleato irrinunciabile anche per le realtà industriali più piccole.



### SFRUTTALA AL MEGLIO!

Mantenere le fronture pulite aumenterà la **produttività** e l'**efficienza** dei tuoi macchinari. È così semplice e veloce che potrai sempre avere macchine da maglieria pulite come nuove.

