

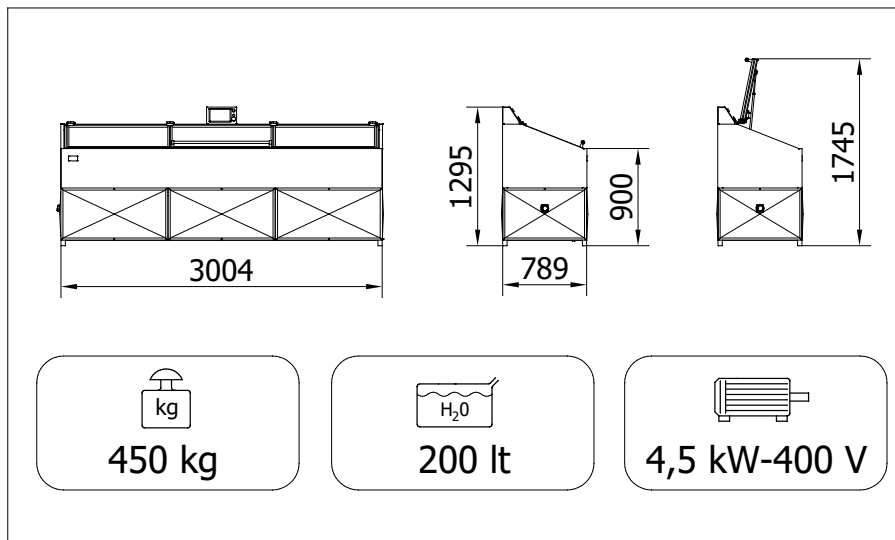


H₂G SIGNIFICA:

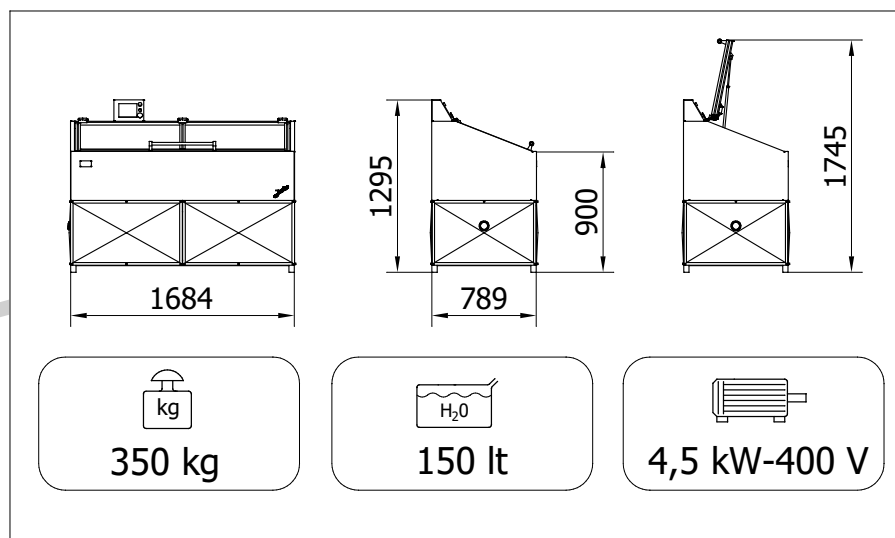
- PROGRAMAS DE LAVADO INTELIGENTES
- ESCANEADO DE LA FONTURA A TRAVÉS DEL SENSOR DIGITAL ULTRASÓNICO
- FULL AUTOMATIC
- CONTROL ELECTRÓNICO DE LA BOQUILLA
- PROTECCIÓN ESPECIAL PARA AGUJAS STOLL
- SECADO AUTOMÁTICO DESPUÉS DEL LAVADO
- PROGRAMA DE SELF-WASHING PARA MANTENER LIMPIA LA CÁMARA DE LAVADO
- NIVEL DIGITAL DEL DEPÓSITO
- CONTROL DE LA TEMPERATURA DEL LÍQUIDO DE LAVADO
- DETERGENTE FORMULADO PARA FONTURAS, NO PERJUDICIAL
- ALARMAS PARA FILTRO OBSTRUIDO Y PARA CAMBIO LÍQUIDO
- ASISTENCIA TÉCNICA SIEMPRE DISPONIBLE



DATOS TÉCNICOS DE MAQUINARIA



H₂G 4.0 - 3.0



H₂G Junior



www.H2Gsrl.com

Via Giovanni Pascoli, 8
41016 Rovereto s/S
Modena - Italia

MADE IN ITALY

+39 351 8229127
+39 059 671823
info@gali8.com



www.H2Gsrl.com

Máquina Para Limpieza De Fonturas

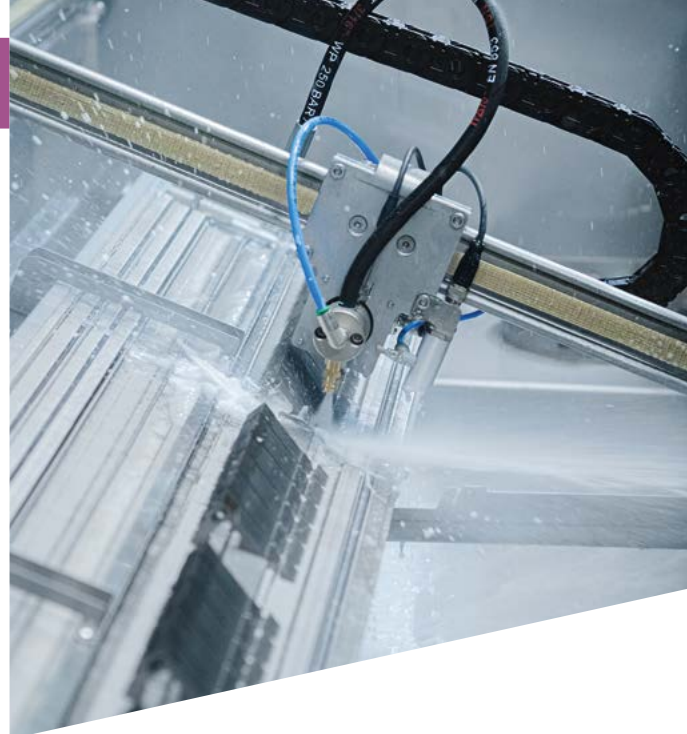
You knit, we take care!



H₂G 4.0



Cuando pides lo mejor, **H₂G** contesta. El desafío es el pan de cada día para **H₂G 4.0** que hace posible lo imposible



H₂G 4.0 es la máquina para aquellos que buscan la mayor **flexibilidad** y mayor **control** sobre las posibilidades de lavado: podrán nombrar y guardar hasta 100 recetas de limpieza, para crear programas específicos para cada tipología de modelo/galga.



Nuestra **H₂G 4.0** ofrece **programas de lavado realizados en colaboración con SHIMA SEIKI MFG. LTD**, estudiados ad hoc para las máquinas de prenda completa **WholeGarment® MACH2 X/ XS** y máquinas de guantes **MINI SWG**.

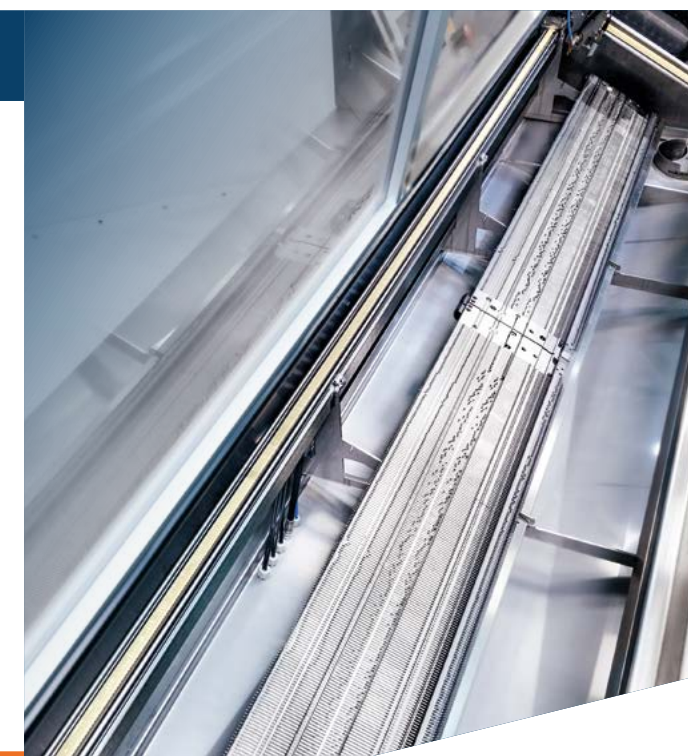
H₂G 3.0



H₂G 3.0: la máquina de la cual tu fábrica de géneros de punto no puede prescindir! La **precisión del ángulo** de la boquilla es controlada electrónicamente por el software, para garantizar los mejores resultados de limpieza con total seguridad.



Iconos intuitivos en display 7" full touch permiten elegir entre ciclo **ligero, medio o intenso**, pero será **H₂G 3.0** quién va reconocer la tipología de fontura a lavar, adaptando el proceso de limpieza con las mejores configuraciones.



300 cm combinados con el software innovador permiten la limpieza de las placas de agujas más largas, o sea de dos compactas a la vez.

Una hora es el tiempo medio necesario para el lavado.

H₂G Junior



Ideal para aquellos que tienen poco espacio y un número limitado de máquinas, **H₂G JUNIOR** asegura una limpieza impecable de **todas las placas de agujas hasta 168 cm**.



El **tamaño compacto** y la **alta eficiencia** convierten **H₂G JUNIOR** en el aliado irrenunciable también para las empresas industriales mas pequeñas.



APROVECHE AL MÁXIMO! Mantener las fonturas limpias aumentará la **productividad** y la **eficiencia** de tus maquinarias.

Es tan simple y veloz que podrás tener siempre maquinarias de tejer limpias como nuevas.

