

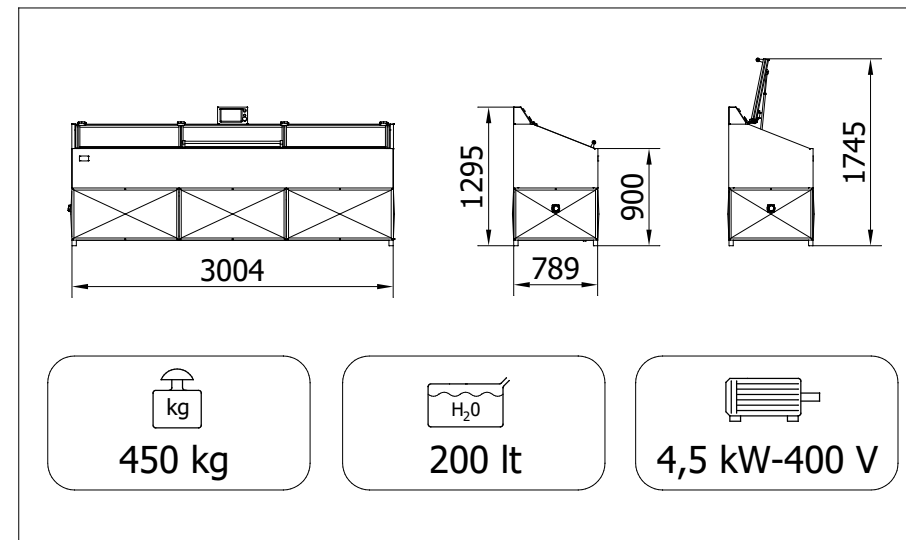


H₂G SIGNIFICA:

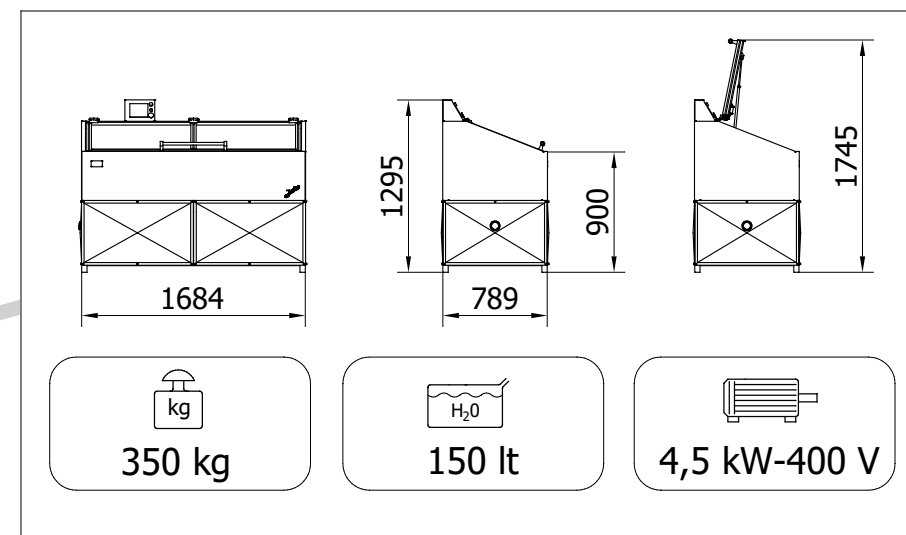
- PROGRAMMI DI LAVAGGIO INTELLIGENTI
- SCANSIONE DELLA FRONTURA TRAMITE SENSORE DIGITALE ULTRASUONI
- FULL AUTOMATIC
- CONTROLLO ELETTRONICO DELL'UGELLO
- PROTEZIONE SPECIFICA PER AGHI STOLL
- ASCIUGATURA AUTOMATICA DOPO OGNI LAVAGGIO
- SEGNALAZIONE FILTRO INTASATO E CAMBIO LIQUIDO
- LIVELLO DIGITALE SERBATOIO
- PROGRAMMA DI SELF-WASHING PER TENERE LA CAMERA DI LAVAGGIO SEMPRE PULITA
- CONTROLLO TEMPERATURA DEL LIQUIDO DI LAVAGGIO
- DETERGENTE STUDIATO PER FRONTURE, NON PERICOLOSO
- ASSISTENZA TECNICA SEMPRE DISPONIBILE



DATI TECNICI DEI MACCHINARI:



H₂G 4.0 - 3.0



H₂G Junior



www.H2Gsrl.com

Via Giovanni Pascoli, 8
41016 Rovereto s/S
Modena - Italia

MADE IN ITALY

+39 351 8229127
+39 059 671823
info@gali8.com



www.H2Gsrl.com

Macchine Lava-Fronture

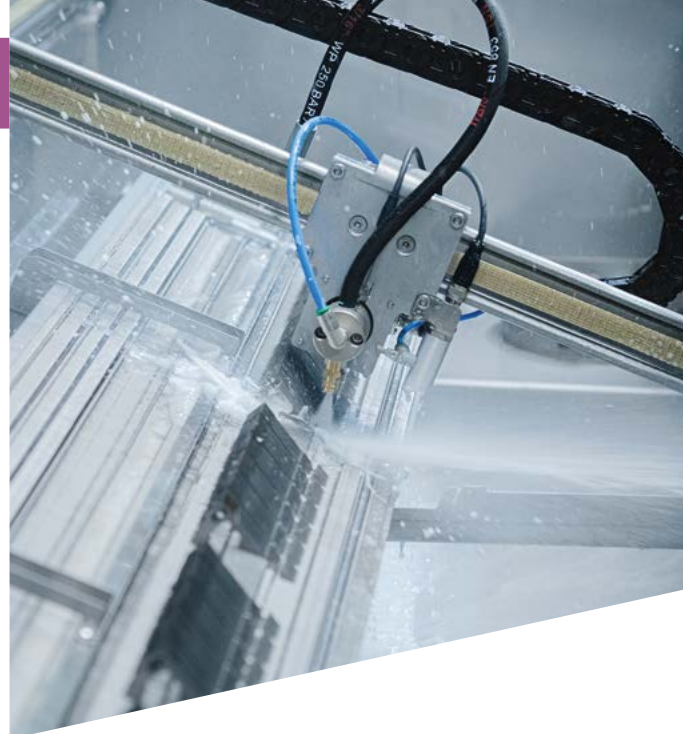
You knit, we take care!



H₂G 4.0



Quando richiedi il massimo, **H₂G** risponde. La sfida è il pane quotidiano di **H₂G 4.0** che rende possibile l'impossibile.



H₂G 4.0 è la macchina per chi cerca la maggiore **flessibilità** e maggior **controllo** sulle possibilità di lavaggio: potrai nominare e salvare fino a 100 ricette di pulizia, per creare programmi specifici per ogni tipologia di modello/finezza.



La nostra **H₂G 4.0** offre **programmi di lavaggio realizzati in collaborazione con SHIMA SEIKI MFG. LTD**, pensati ad hoc per le macchine **WholeGarment® MACH2 X/XS** e macchine da guanti **MINI SWG**.

H₂G 3.0



H₂G 3.0: La macchina di cui il tuo maglificio non può fare a meno!

La **precisione dell'angolazione** dell'ugello è controllata elettronicamente dal software, per garantire i migliori risultati di lavaggio in totale sicurezza.



Icone intuitive su display 7" full touch permettono di scegliere tra **ciclo leggero, medio o pesante**, ma sarà **H₂G 3.0** a riconoscere la tipologia di frontura da lavare adattando il processo di pulizia con le migliori impostazioni.



300 cm combinati al software innovativo permettono la pulizia anche delle fronture più lunghe, ovvero di due compatte alla volta.

Un'ora è il tempo medio impiegato per il lavaggio.

H₂G Junior



Ideale per chi ha poco spazio e un numero di macchine limitato, **H₂G JUNIOR** assicura una pulizia impeccabile di **tutte le fronture fino a 168 cm**.



Le **dimensioni ridotte** e l'**alta efficienza** rendono **H₂G JUNIOR** l'alleato irrinunciabile anche per le realtà industriali più piccole.



SFRUTTALA AL MEGLIO!

Mantenere le fronture pulite aumenterà la **produttività** e l'**efficienza** dei tuoi macchinari. È così semplice e veloce che potrai sempre avere macchine da maglieria pulite come nuove.

